

High Productivity Cooking Kokgryta EBE Easyline 80L med aut.påfyllning

Produkt # _____

Modell # _____

Namn # _____

SIS # _____

AIA # _____

**232188 (EBE80AWF)**Kokgryta EBE Easyline 80L
med automatisk
vattenpåfyllning. Inkl.
högerpelare.

Kort specifikation

Pos.

Kokgryta EBE, el, 80l, automatisk påfyllning.

Tillverkad i rostfritt stål (AISI 304)

Effektiv isolering garanterar att grytans övre kant och utsida håller låg temperatur

Jämn uppvärmning av maten via botten och sidorna genom en indirekt värmeöverföring

Snabb uppvärmning, tack vare effektiv teknik och isolering (energibesparande)

Automatisk vattenpåfyllning av ånggenerator

Grytan kan stjälpas mer än 90° för effektiv tömning

Säkerhetsventil förhindrar övertryck av ånga i manteln

Säkerhetstermostat för att undvika låg vattennivå i manteln

Kapslingsklass IPX5

Arbetsstryck 0,5 bar

Arbetstemperatur 30°C-108°C

För fristående installation krävs en vänsterpelare per enhet.

Huvudfunktioner

- Maten värms upp jämnt i produktens bas och sidoväggar genom ett system med indirekt värme via integrerad ångfunktion (mättad ånga) med en temperatur på 108 °C, med ett automatisk avluftningssystem.
- Hög effekt på elementen ger kort uppkokningstid.
- Automatisk vattenpåfyllning av dubbelskalet.
- Ergonomiska kastrulldimensioner med stor diameter och grunt djup underlättar omrörning och skonsam livsmedelshandling.
- Bottens utformning i grytan gör det möjligt att tillaga även små mängder mat, tex bottenredning.
- Säkerhetstermostat skyddar mot låg vattennivå i manteln.
- Säkerhetsventil förhindrar övertryck av ånga i manteln.
- Uppfyller alla EUs säkerhetskrav.
- Grytan är konstruerad att uppfylla de högsta hygienstandarderna.
- Säker tack vare det högre vattenskyddet IPX5 och den lägre temperaturen utanför panelerna.
- Högeffektiv och snabb uppvärmning tack vare det unika värmesystemet och isoleringen. Detta gör också att Electrolux Professional's kokgrytor är bland de mest energisnåla på marknaden.

Konstruktion

- Konstruktion i AISI 304 rostfritt stål med djup kastrull med rundade kanter.
- Grytan kan tippas över 90°, vilket underlättar både när maten skall tömmas och vid rengörning.
- Elektronisk tippning och programmerbar vattenpåfyllning.
- Elektromekanisk styrning.
- Ergonomisk och användarvänlig högstjälpande kokgryta.
- Lutningsaxeln som sitter i mitten av kastrullen håller hållpipen högt och gör att höga kärl kan fyllas på.
- Elektriska värmeelement sänks ner direkt i vattnet i skalet, värmeöverlusten är mycket låg och kastrullens effektivitet är därmed mycket hög.
- Max tryck vid 0,5 bar, arbetsstryck 0,4 bar.

Hållbarhet

- Värmeisolering spar energi och håller lägre omgivningstemperatur.

Övriga Tillbehör

- Vänsterpelare för EBE-grytor PNC 928000
- Ingjutningsram för EBE grytor PNC 928001
- Fixtur för EBE grytor PNC 928002
- Fastsättningsram för EBE grytor. För expanderbult-förankring PNC 928003
- Mätsticka till EBE 80L PNC 928007
- Silplåt till EBE 80L PNC 928011
- Bottengaller EBE 80L PNC 928015
- Kok korgar (kantiner perforerade) till EBE 80L, 3st till varje gryta PNC 928019



Electrolux
PROFESSIONAL

High Productivity Cooking
Kokgryta EBE Easyline 80L med
aut.påfyllning

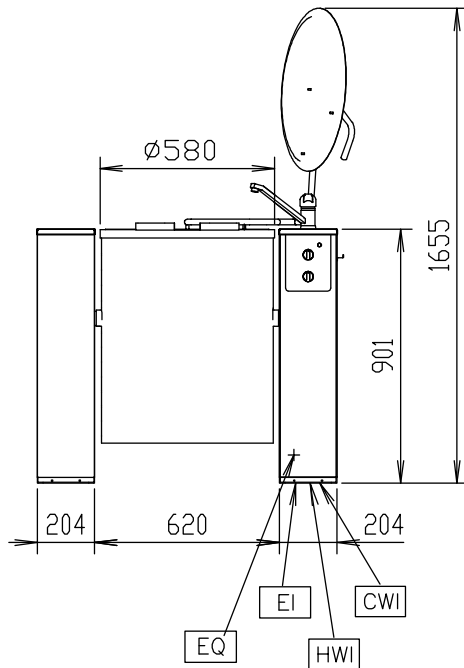
- Lyftkrok för att lyfta upp kok korgarna, PNC 928021
2 behövs



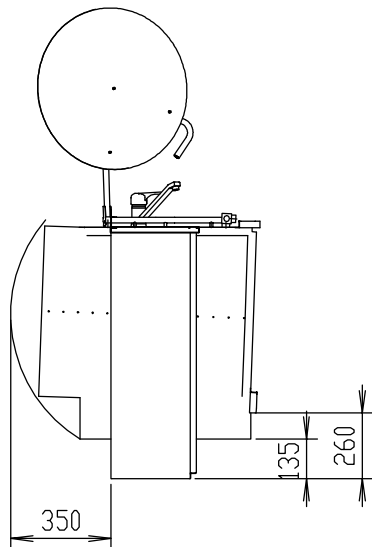
High Productivity Cooking
Kokgryta EBE Easyline 80L med aut.påfyllning
Företaget förbehåller sig rätten att göra ändringar i de produkter utan föregående meddelande.

2024.04.23

Front



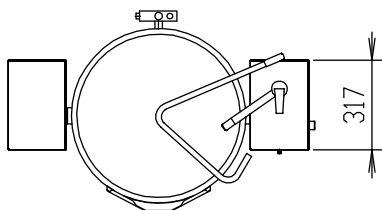
Sida



CWI = Kallvatten
 D = Avlopp
 EI = Elektrisk anslutning

HWI = Varmvatten

Topp



Elektricitet

Spänning:	232188 (EBE80AWF)	400 V/3N ph/50-60 Hz
Effekt, max:		15 kW

Viktig information

Arbetstemperatur, min:	30 °C
Arbetstemperatur, max:	108 °C
Ytermått, djup	740 mm
Ytermått, höjd	900 mm
Nettokapacitet:	80 liter
Tippningsmekanism:	Automatisk
Lager	Central